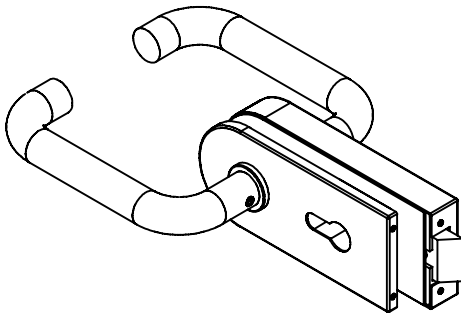


Glass door system

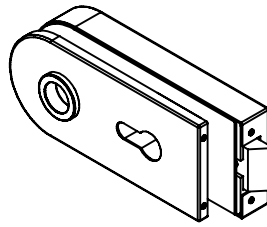
Montageanleitung (Teil 1)
G-Fittings Glastür Schloss - 2210/002 + 2210/902

Installation manual (part 1)
G-Fitting glass door lock - 2210/002 + 2210/902

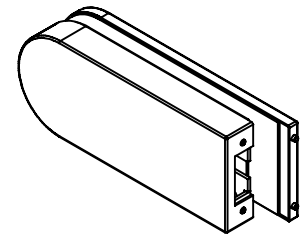
Ausführung:
Options:



45.2210.002...
DIN links und rechts
DIN LH and RH



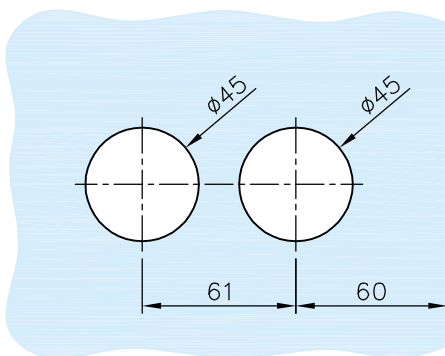
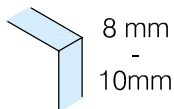
45.2210.902...
DIN links und rechts
DIN LH and RH



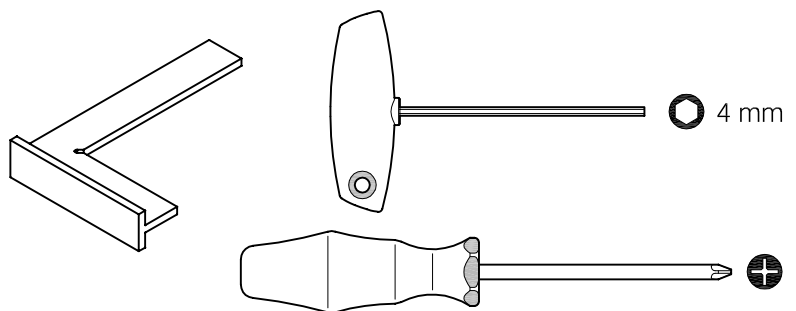
45.2211.000...

Montage des Gegenkastens
siehe Anleitung (Teil 2)
Strike box installation
see manual (part 2)

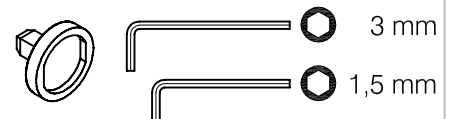
Glasausschnitt:
Glass cut out:



Montagewerkzeug:
Mounting tools:



Im Lieferumfang enthalten
Scope of supply

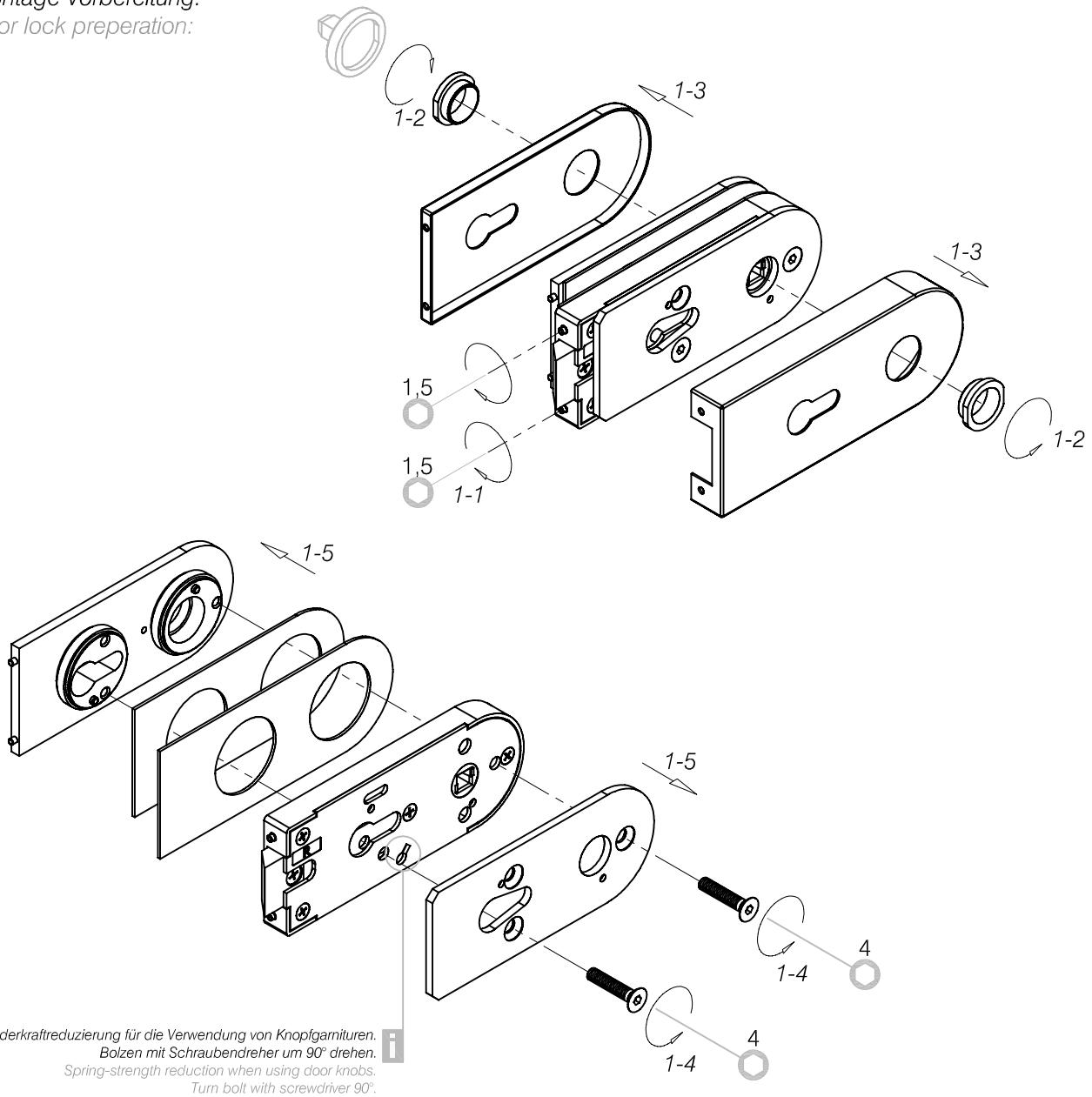


Wichtig: Vor der Montage das Glas im Bereich der Klemmfläche mit handelsüblichem Glasreiniger reinigen.
!!! Keine Verdünnung (Lösemittel) verwenden!

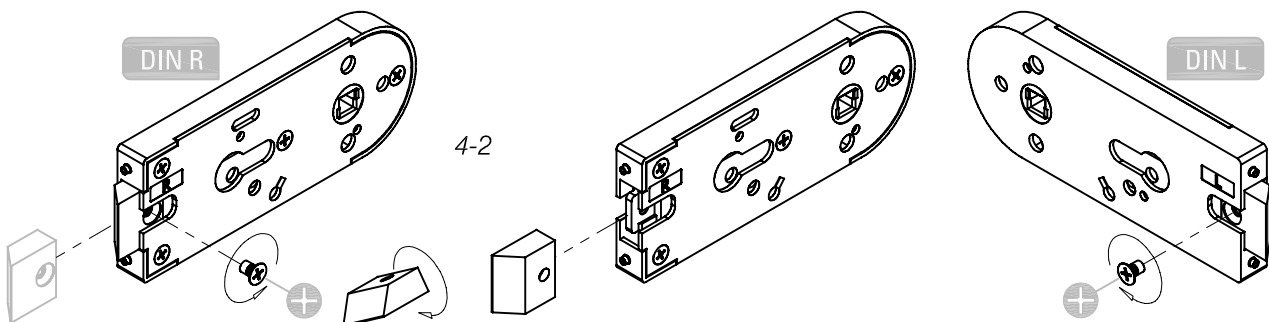
Important: The glass clamping area must be cleaned with a standard glass cleaning fluid before install the lock.
!!! Do not use thinners (solvents)!

Glass door system

1. Montage Vorbereitung: 1. door lock preparation:

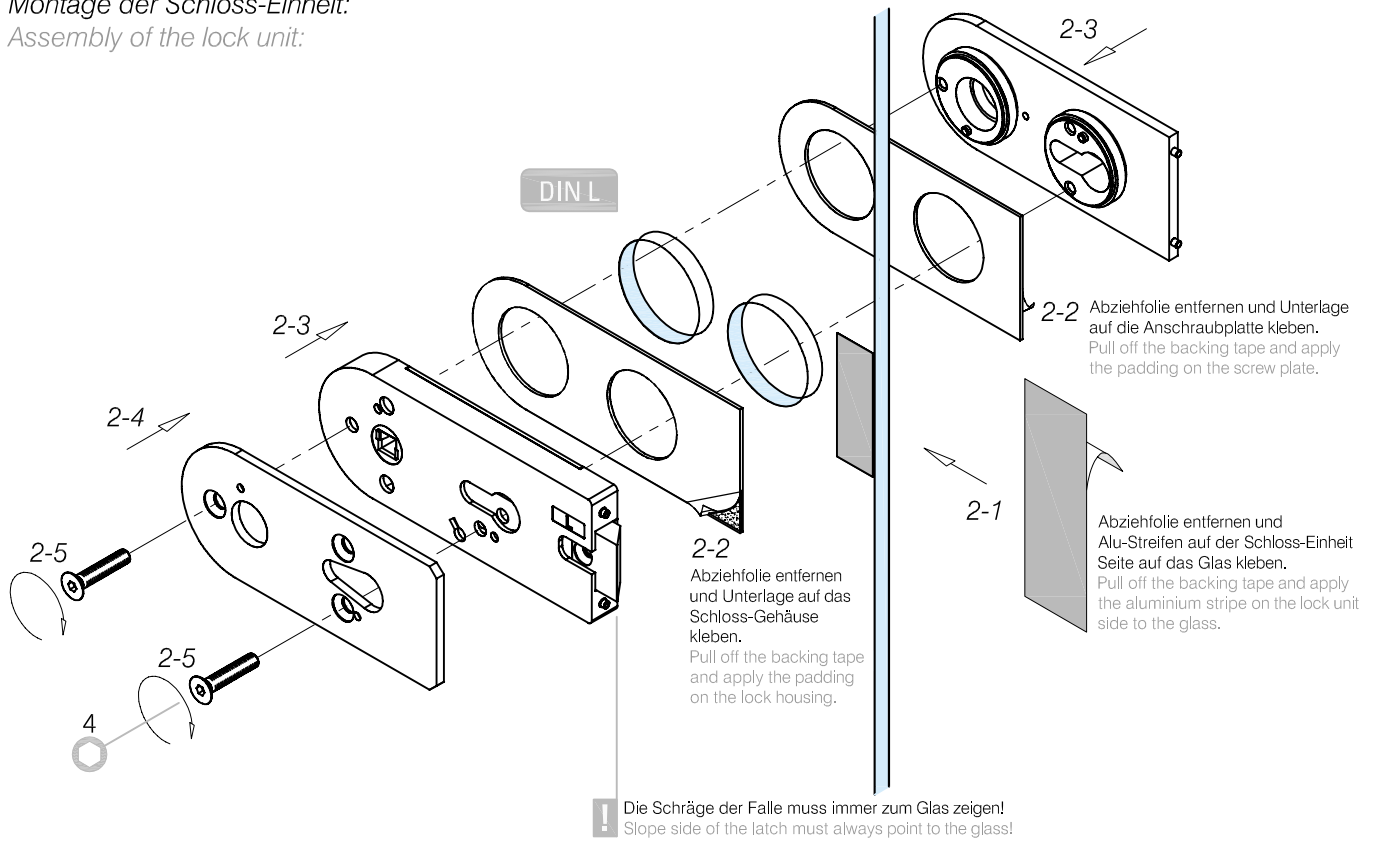


! Bitte auf die gewünschte DIN Richtung achten und die Falle gegebenenfalls umrüsten.
Please attend the desired DIN direction and retrofit the latch if necessary.

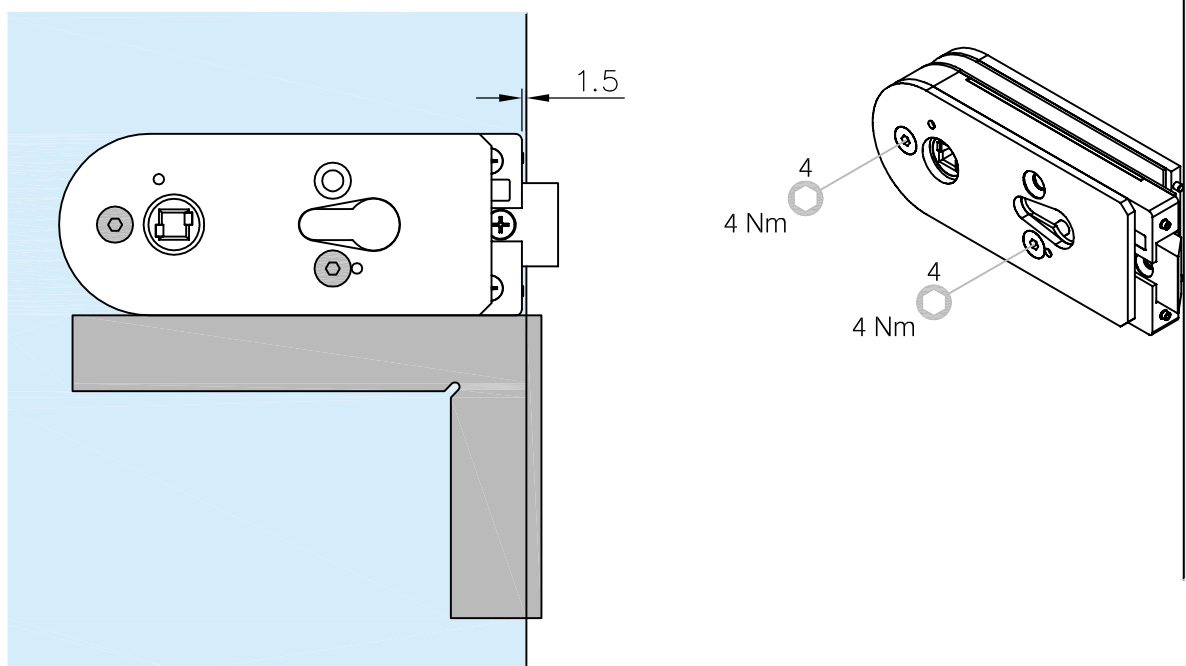


Glass door system

2. Montage der Schloss-Einheit: 2. Assembly of the lock unit:

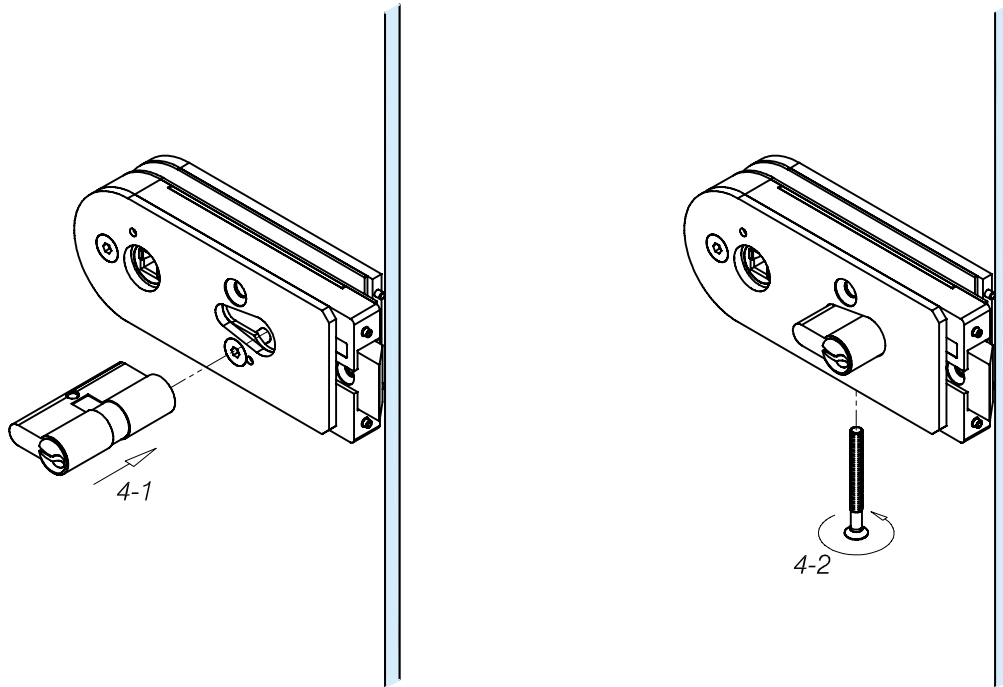


3. Schloss-Einheit am Glas ausrichten: 3. Align lock unit to the glass:

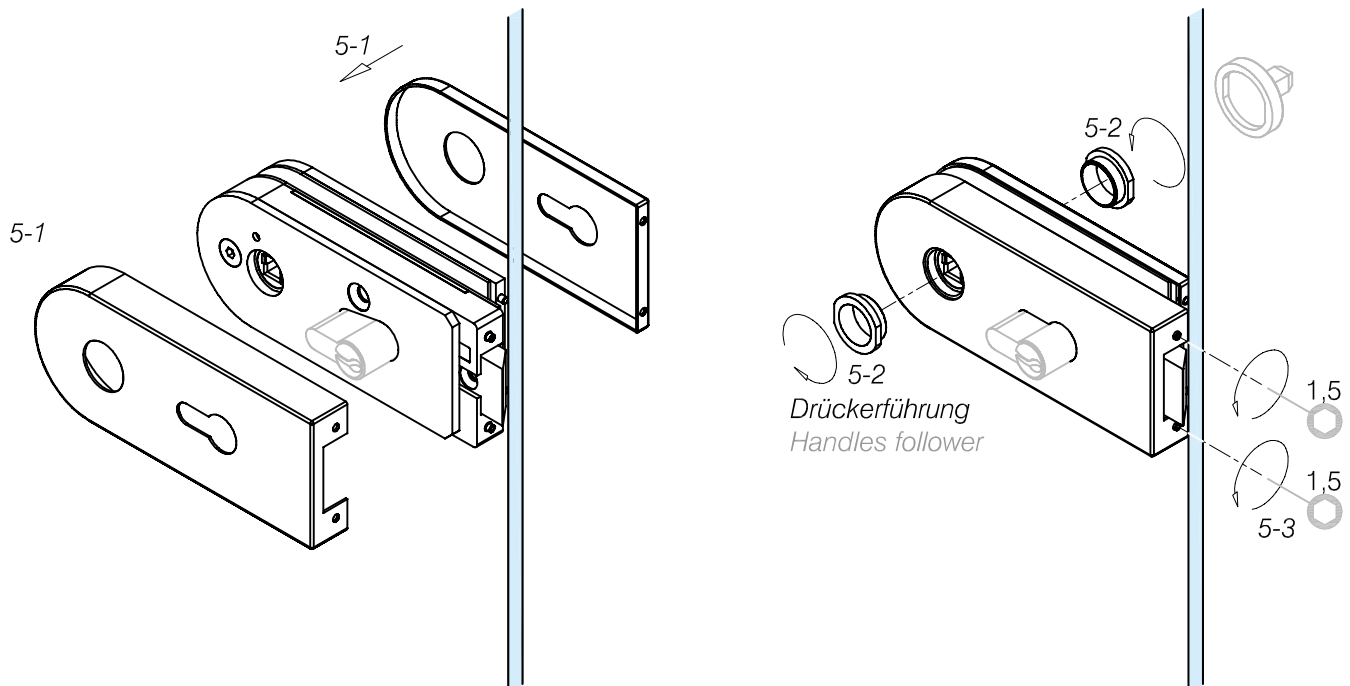


Glass door system

4. Montage eines Profilzylinders (NICHT IM LIEFERUMFANG ENTHALTEN):
 4. Profile cylinder assembling (NOT INCLUDED IN SCOPE OF SUPPLY):



5. Montage der Schloss Abdeckungen:
 5. Assembly of the cover caps:

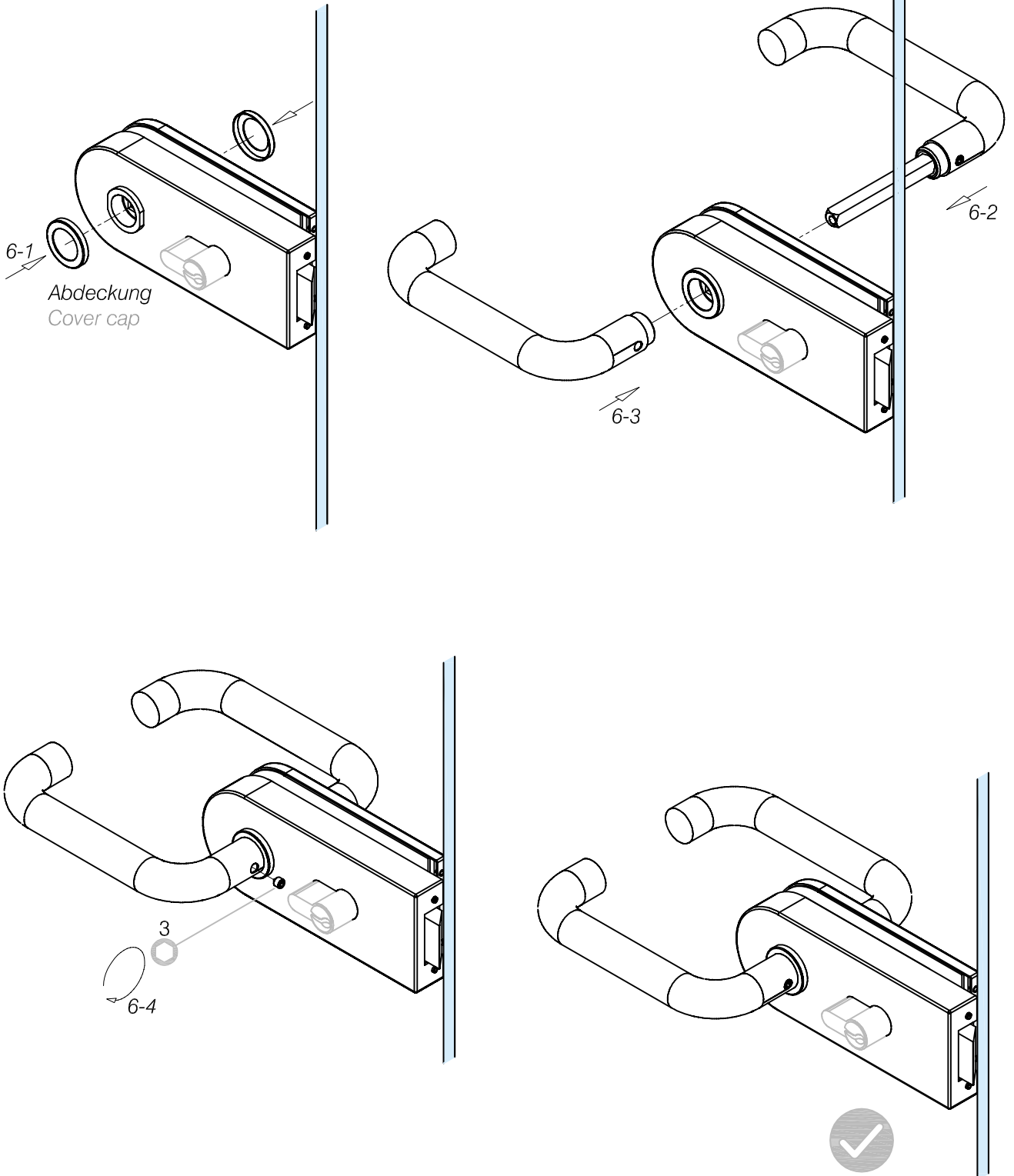


Glass door system

6. Montage der Drückergarnitur: 6. Assembly of the lever handles:

Stand 03.2017

With reservation of printing errors and technical changes. / Druckfehler und technische Änderungen vorbehalten. / Nous ne sommes pas responsable des erreurs d'impression. / Drukfouten en technische veranderingen voorbehouden.

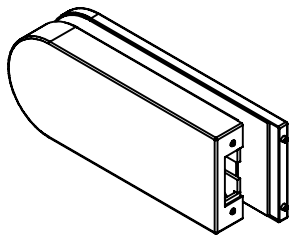


Glass door system

Montageanleitung (Teil 2) G-Fittings Glastür Schloss - 2211 (Glas/Glas Gegenkasten)

Installation manual (part 2) G-Fitting glass door lock - 2211 (glass/glass strike box)

Ausführung:
Options:

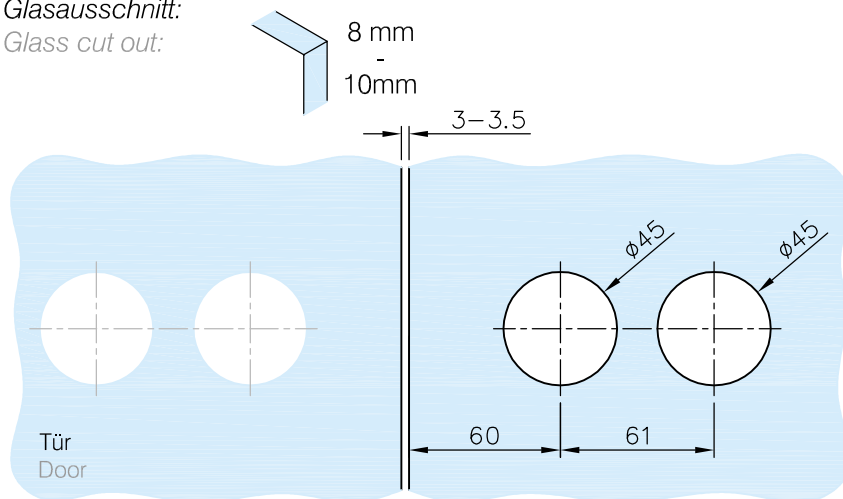


45.2211.000...
DIN links und rechts
DIN LH and RH

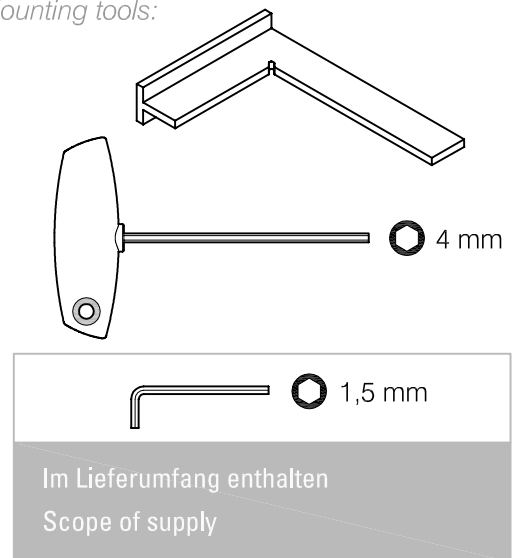
Montage des Schlosskastens siehe Anleitung (Teil 1)

Glass lock installation see manual (part 1)

Glasausschnitt:
Glass cut out:



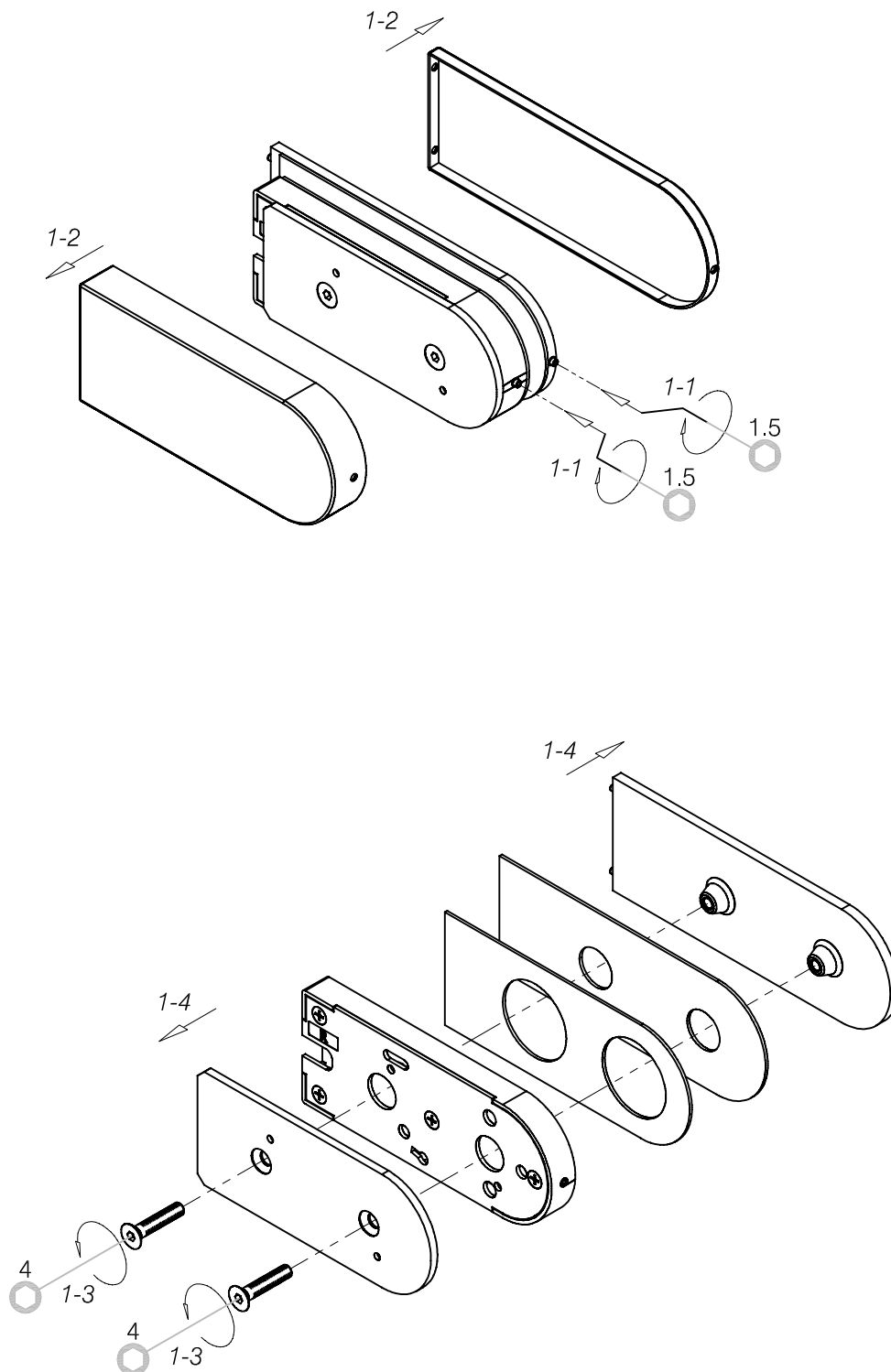
Montagewerkzeug:
Mounting tools:



Wichtig: Vor der Montage das Glas im Bereich der Klemmfläche mit handelsüblichem Glasreiniger reinigen.
!!! Keine Verdünnung (Lösemittel) verwenden!

Important: The glass clamping area must be cleaned with a standard glass cleaning fluid before install the lock.
!!! Do not use thinners (solvents)!

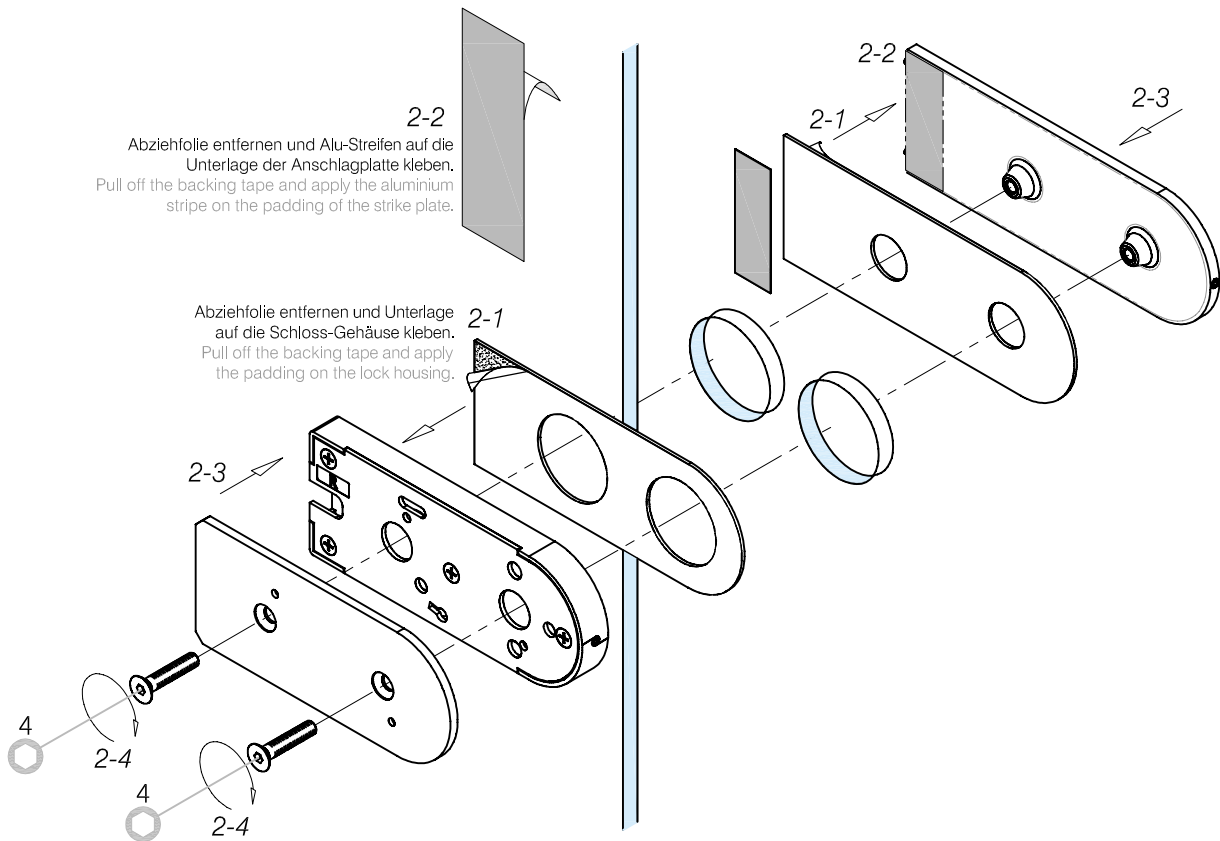
1. Montage Vorbereitung: 1. strike box preparation:



Glass door system

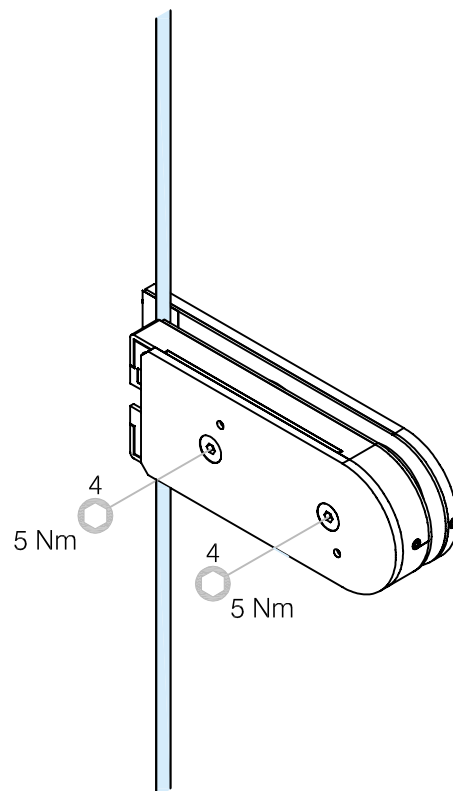
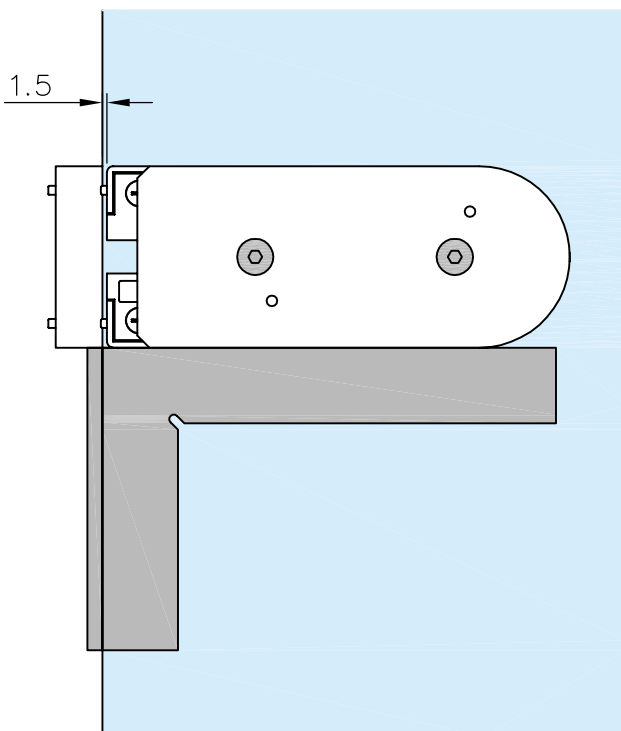
2. Montage des Gegenkastens:

2. Assembly of the strike box:



3. Gegenkasten am Glas ausrichten:

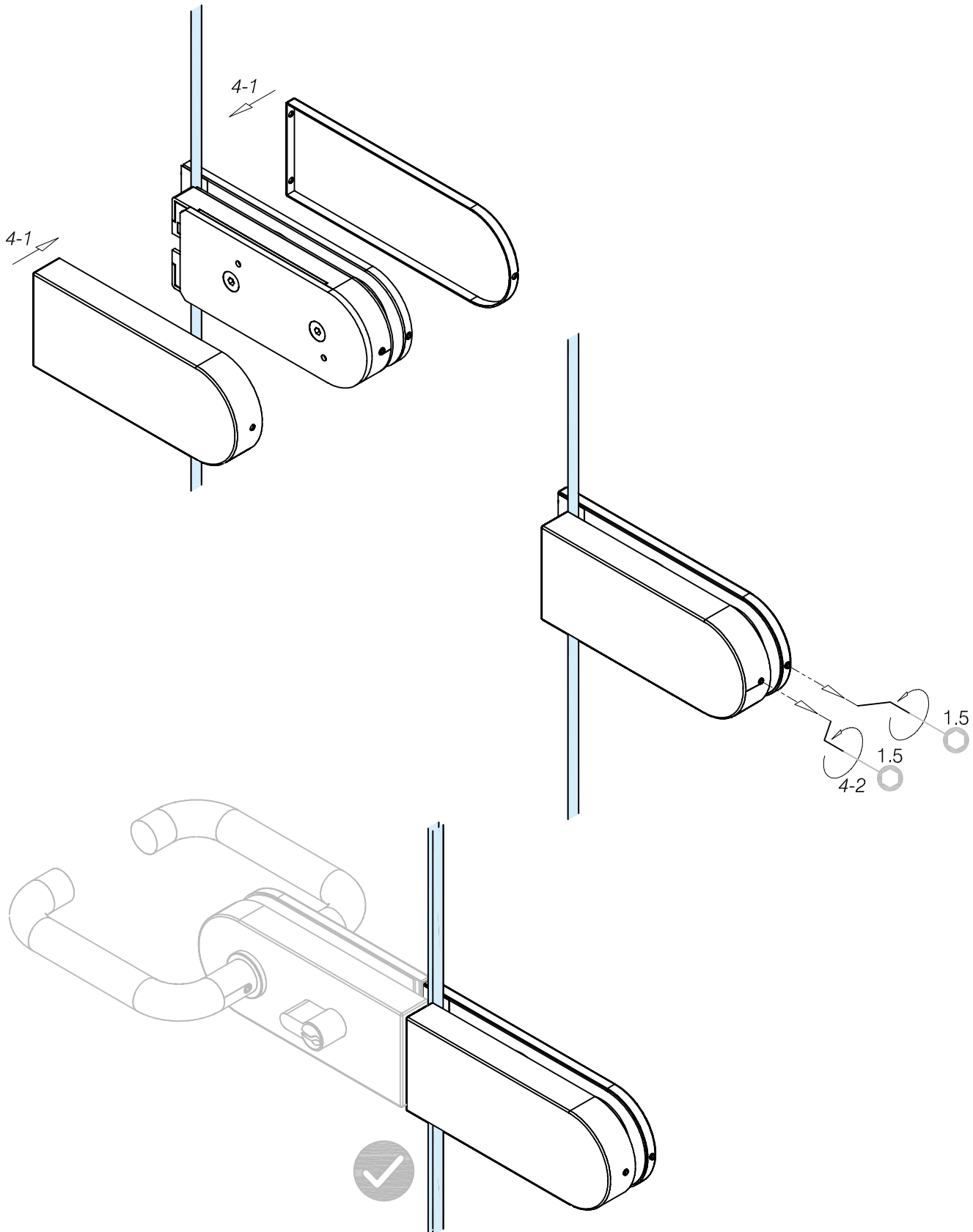
3. Align strike box to the glass:



Glass door system

4. Montage der Gegenkasten Abdeckungen:

4. Assembly of the cover caps:



With reservation of printing errors and technical changes. / Druckfehler und technische Änderungen vorbehalten. / Nous ne sommes pas responsable des erreurs d'impression. / Drukfouten en technische veranderingen voorbehouden.

Stand 03.2017